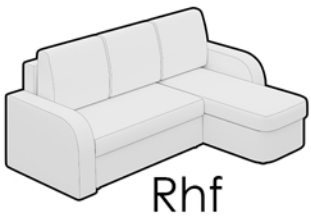
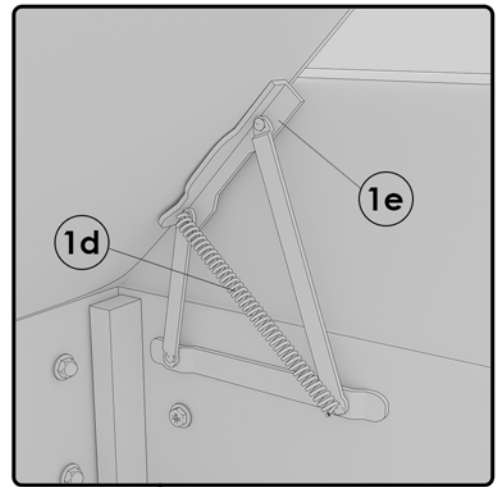
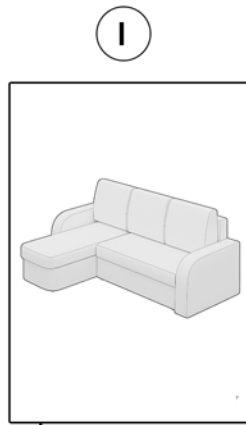
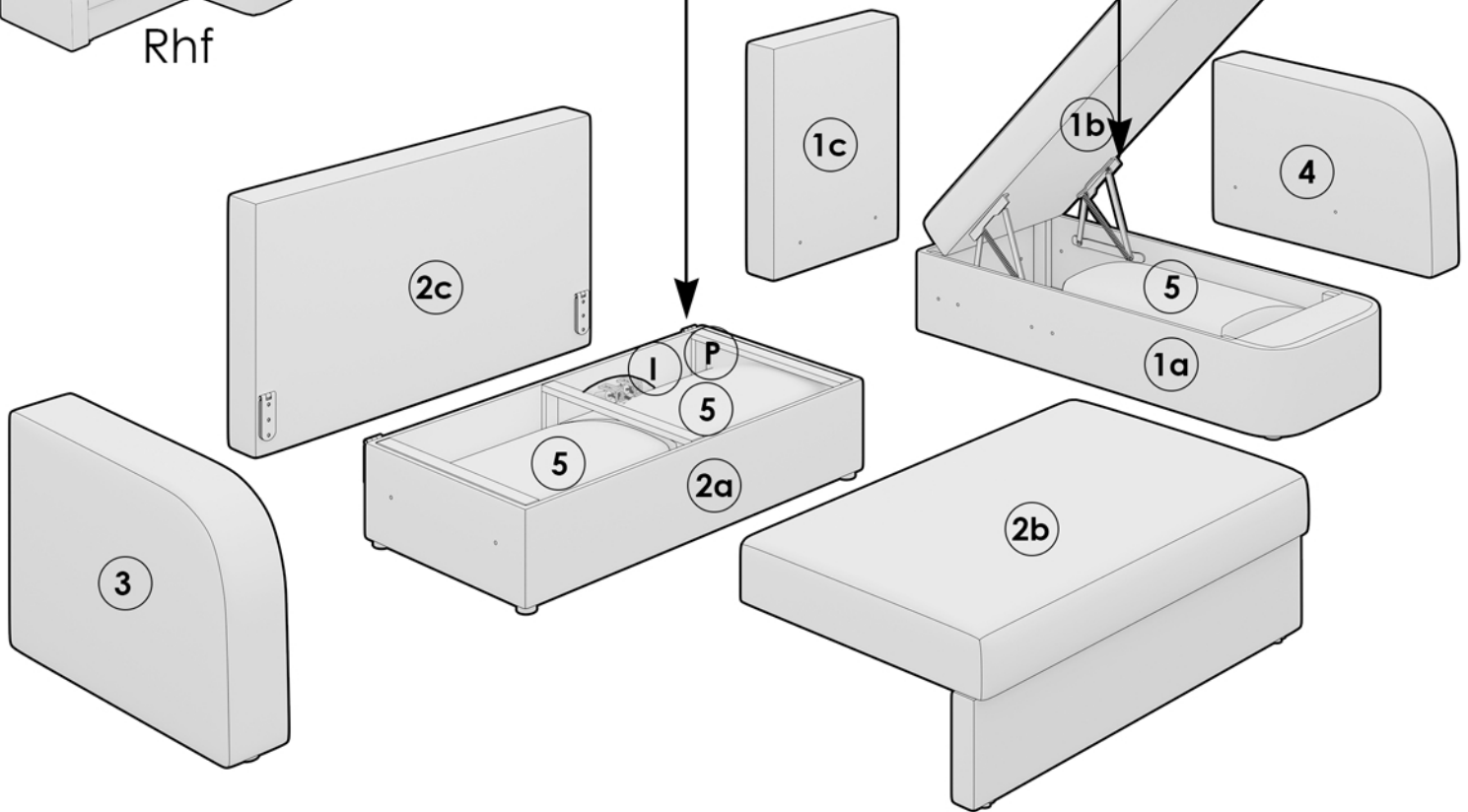


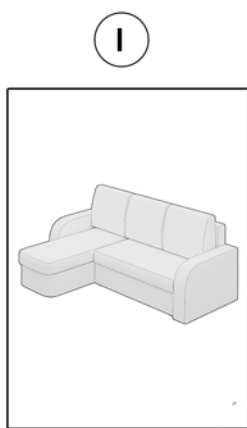
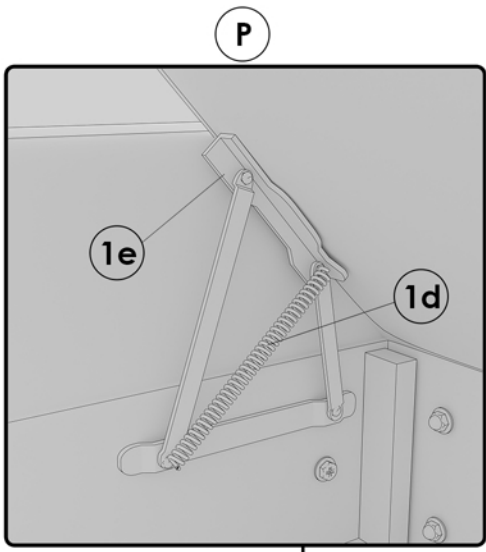
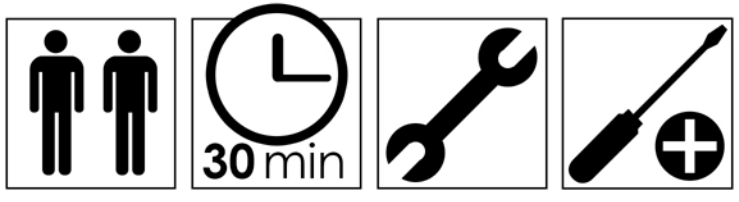


P		
A		x6
B		x6
C		x4
D		x8

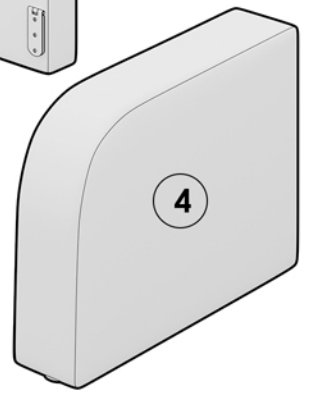
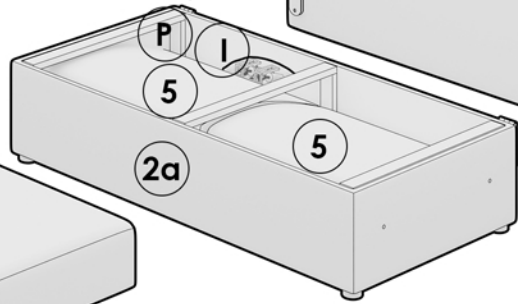
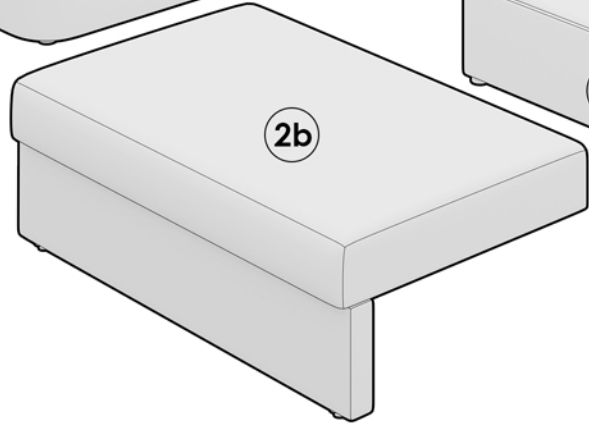
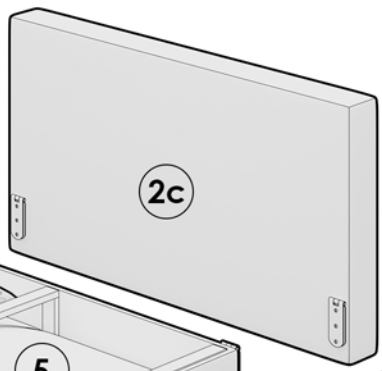
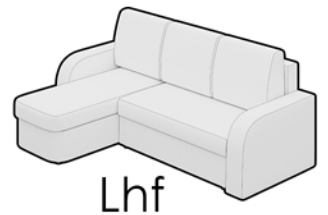
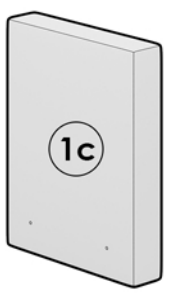
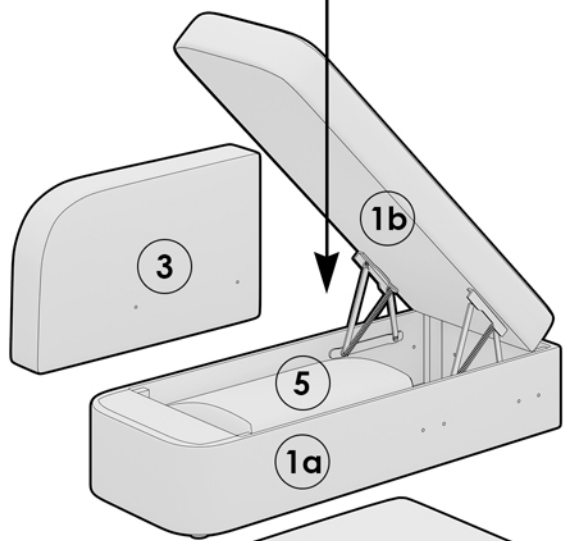


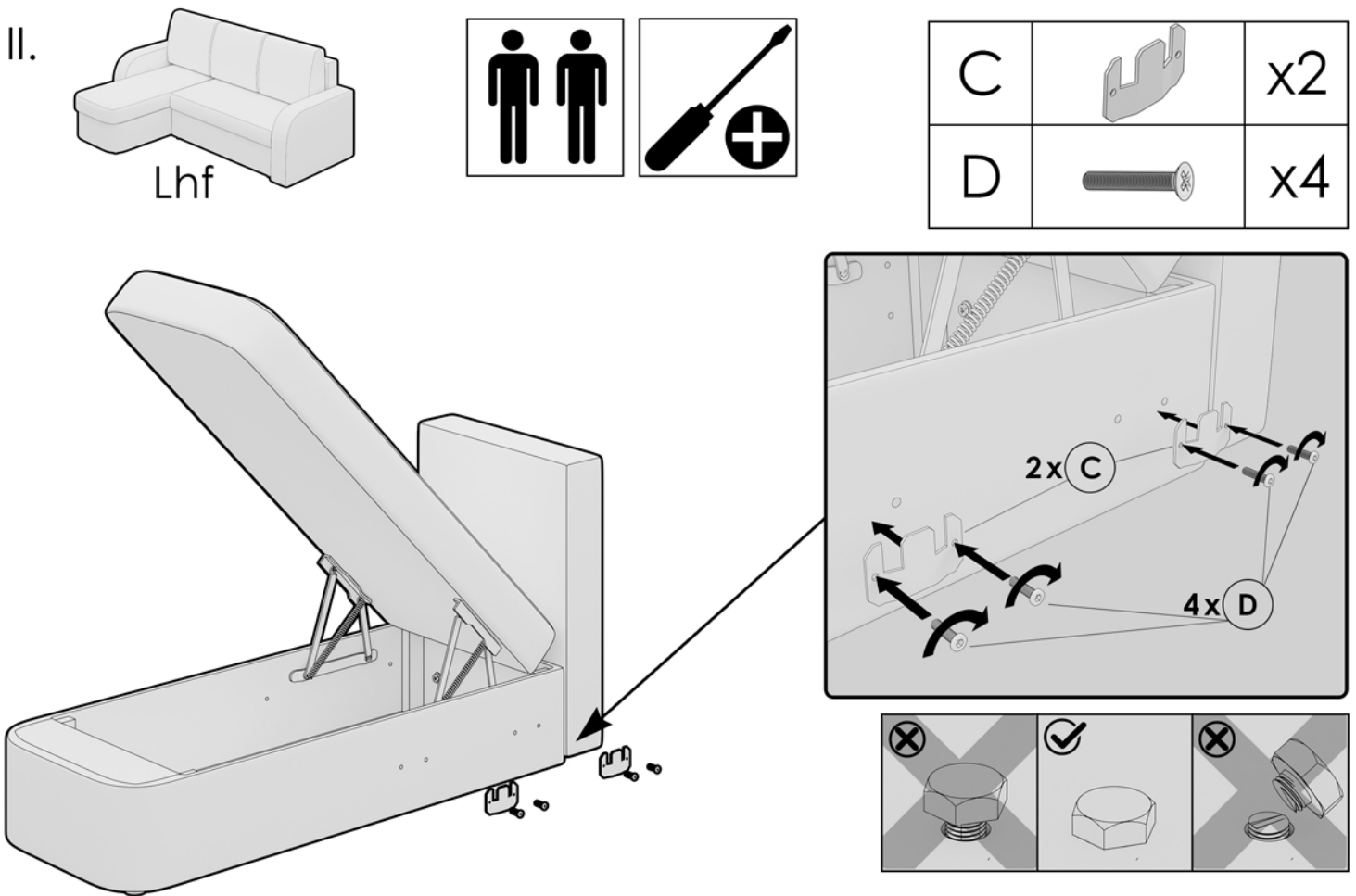
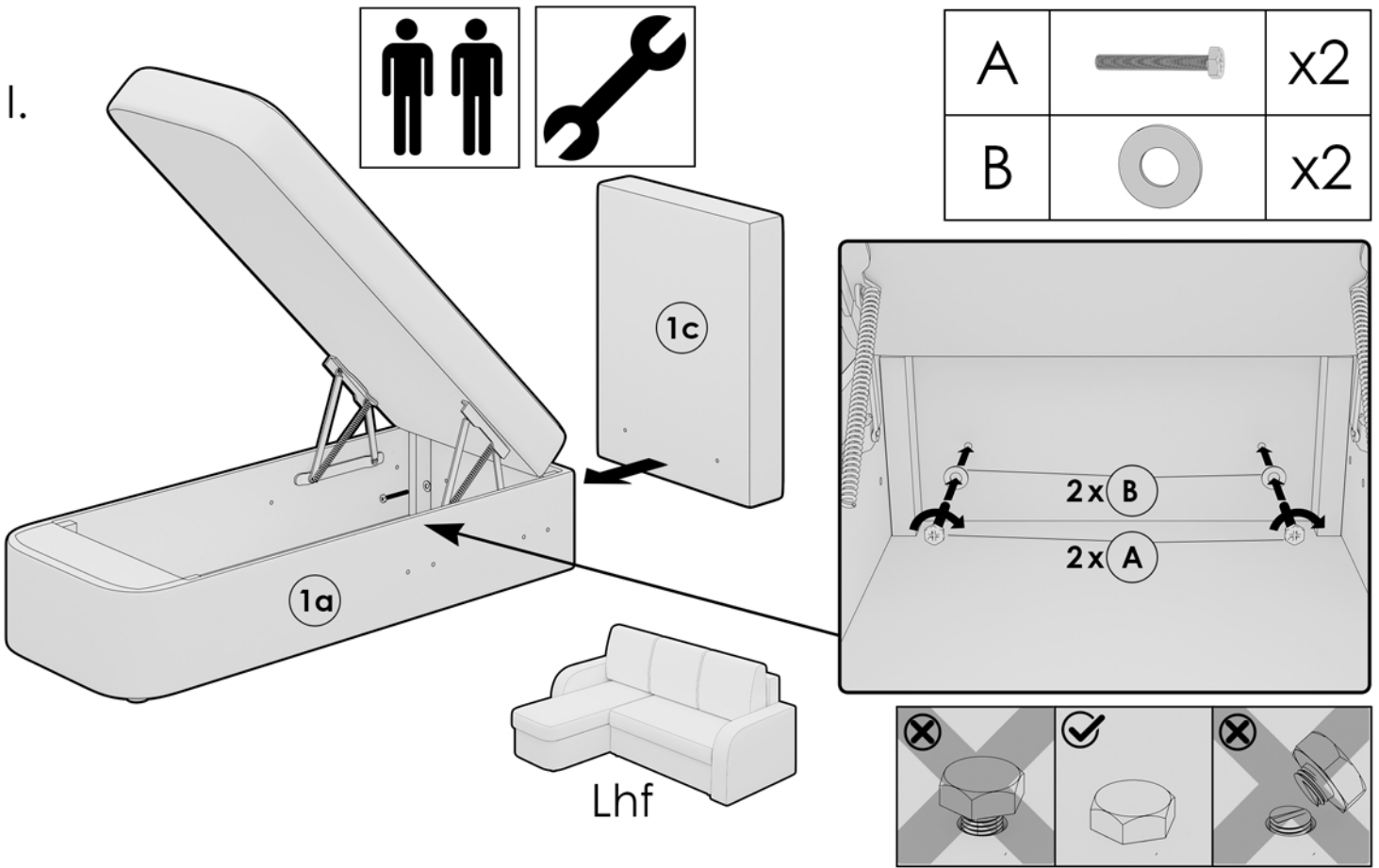
Rh



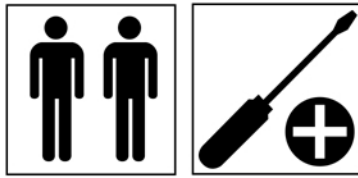
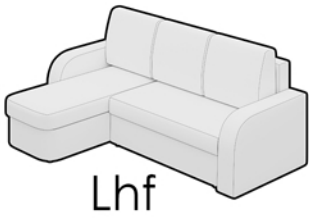


A		x6
B		x6
C		x4
E		x8

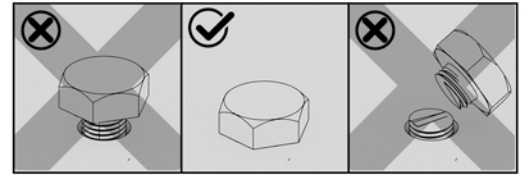
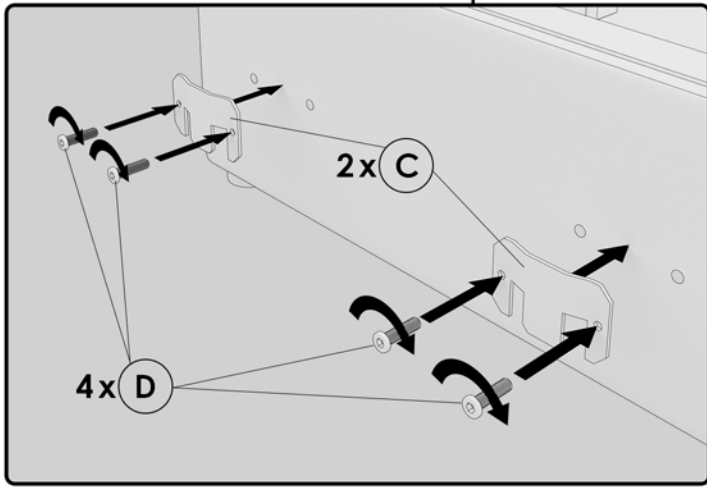
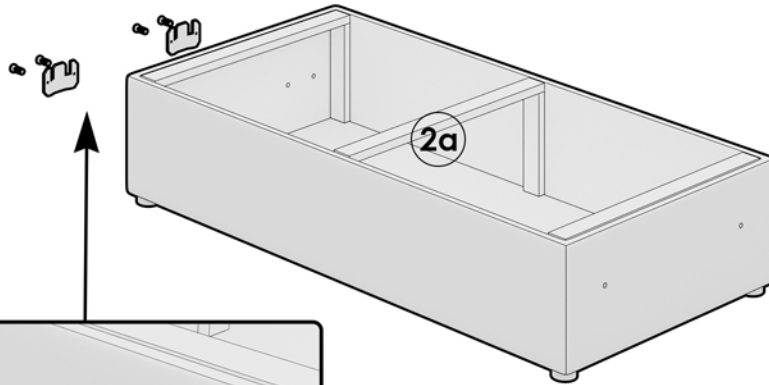




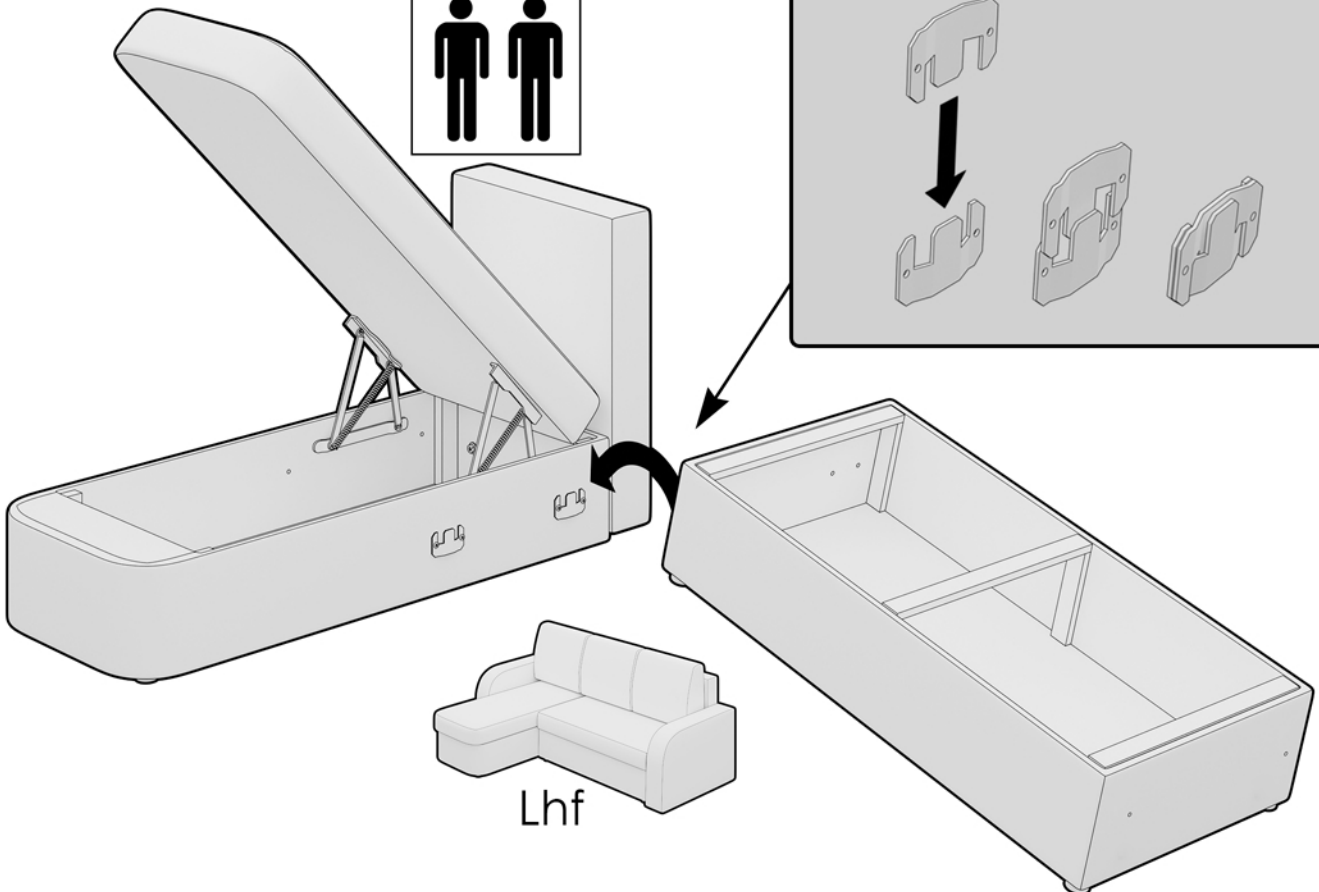
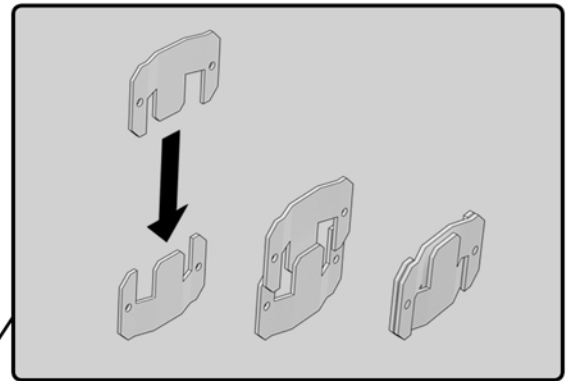
III.



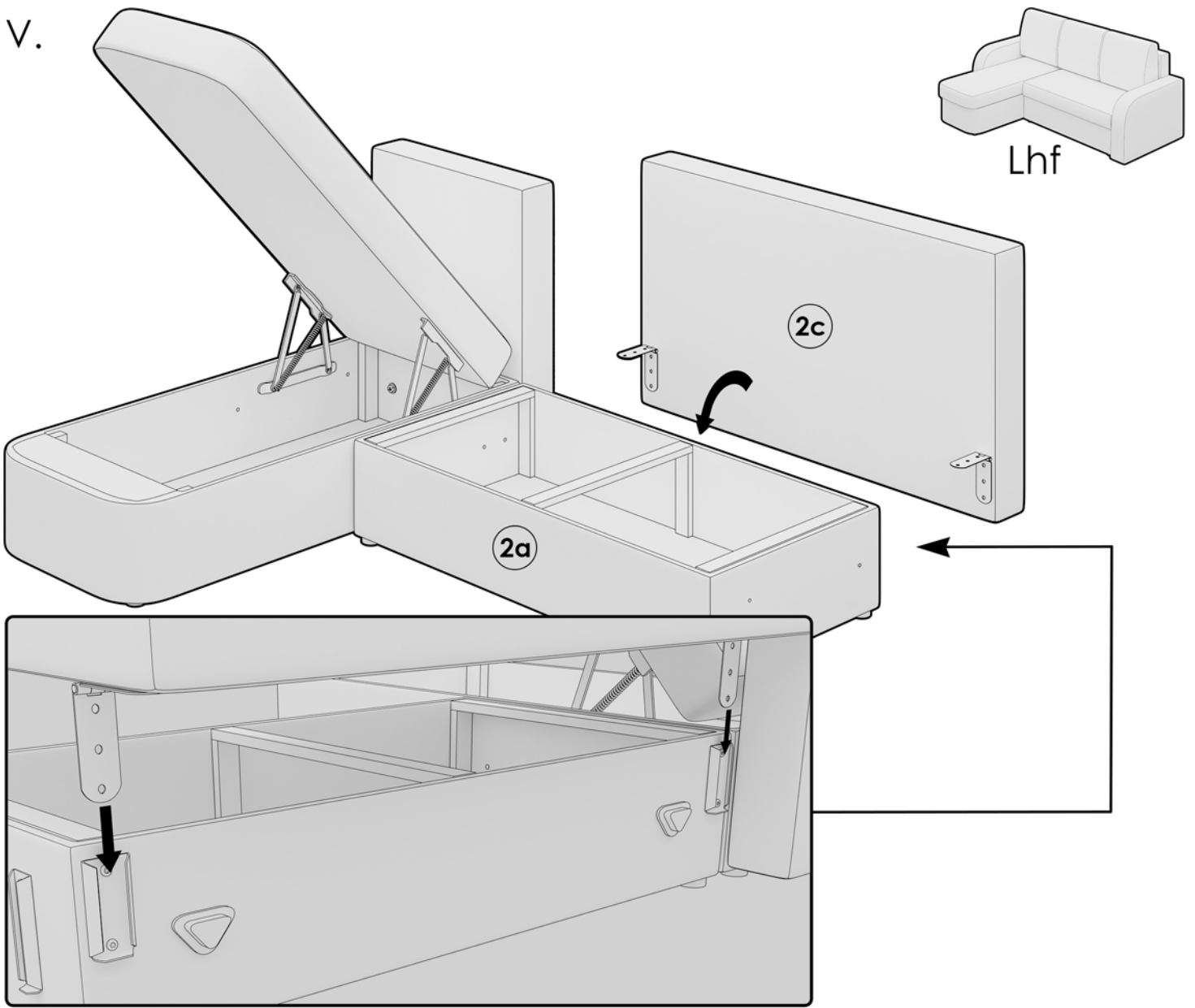
C		x2
D		x4



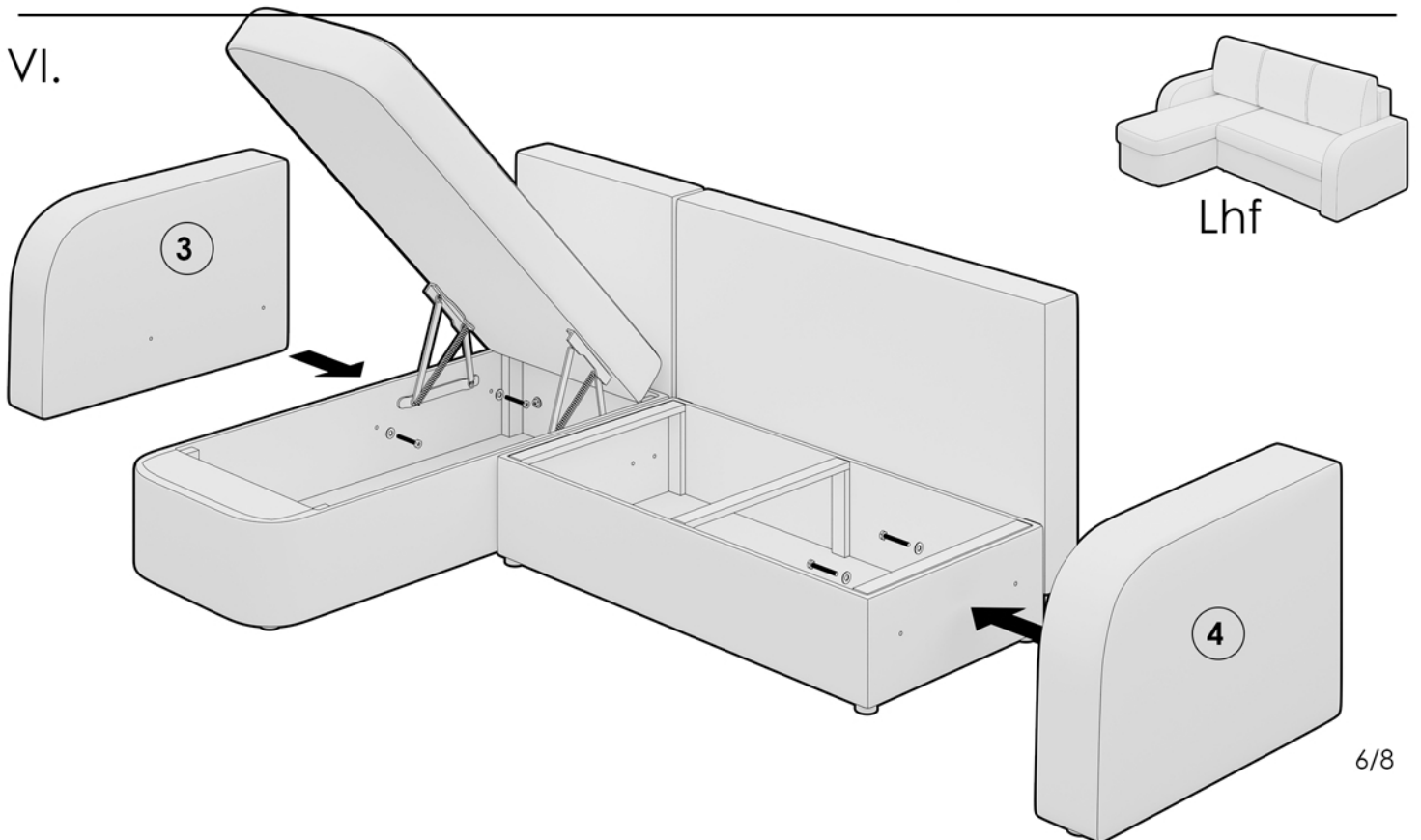
IV.



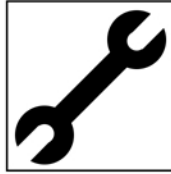
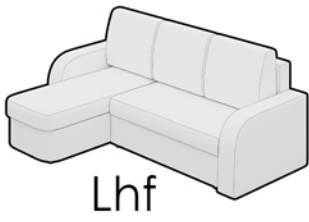
V.



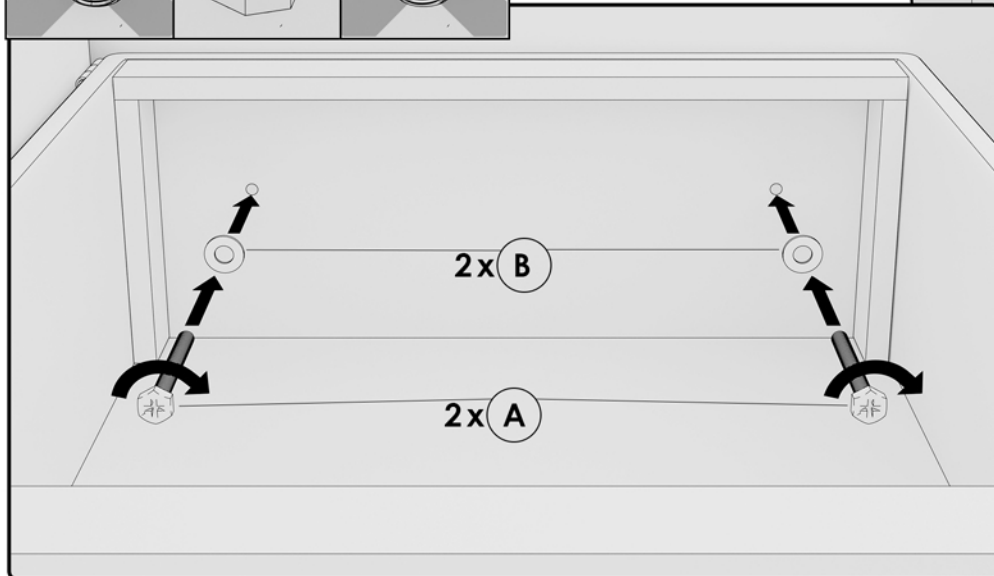
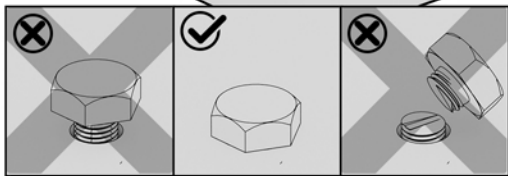
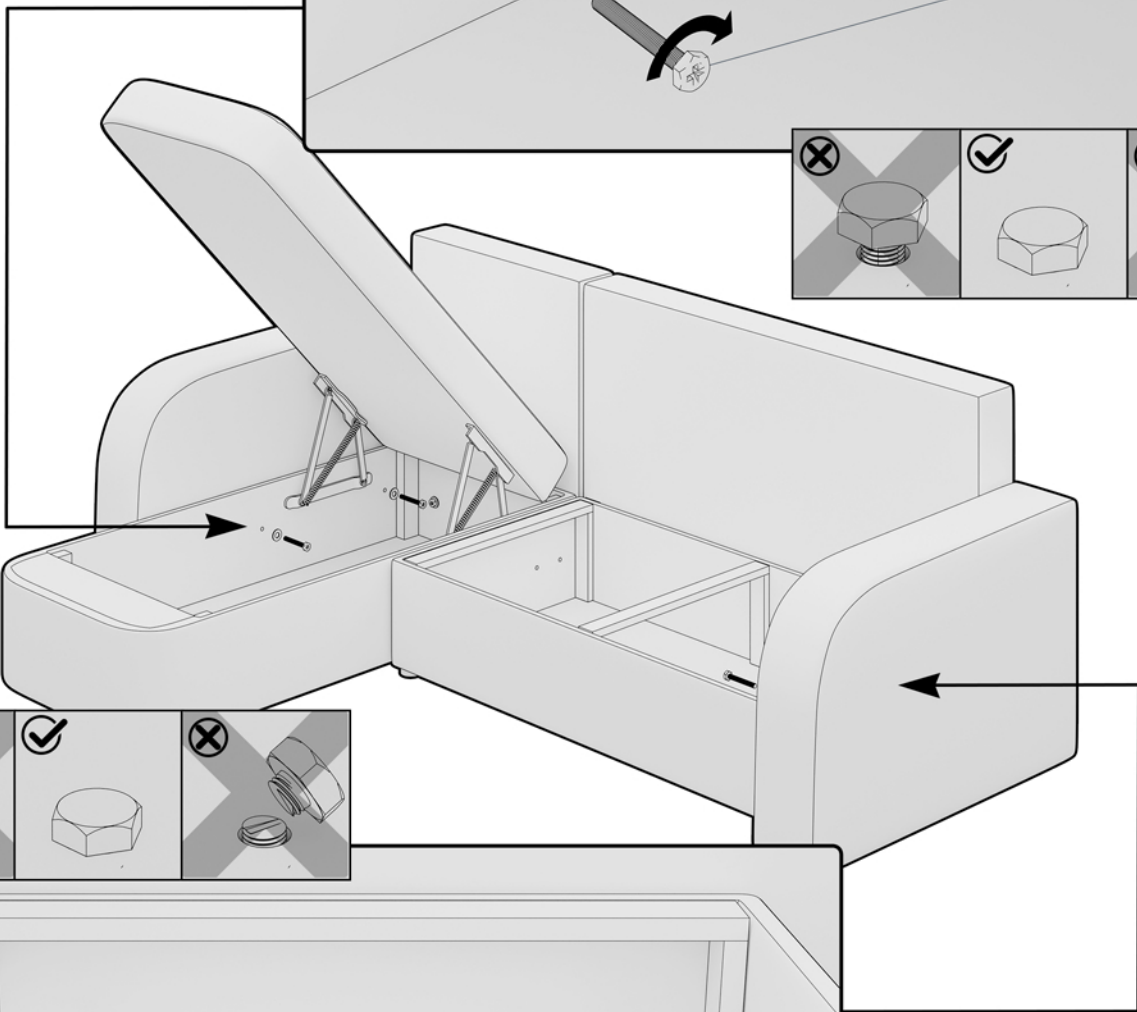
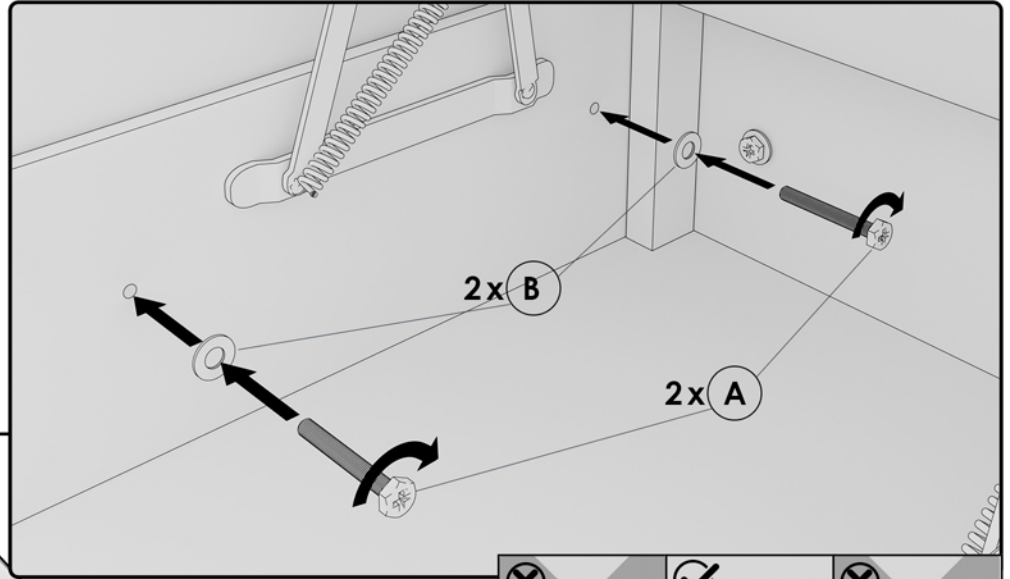
VI.



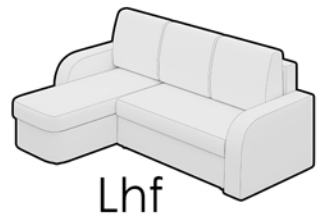
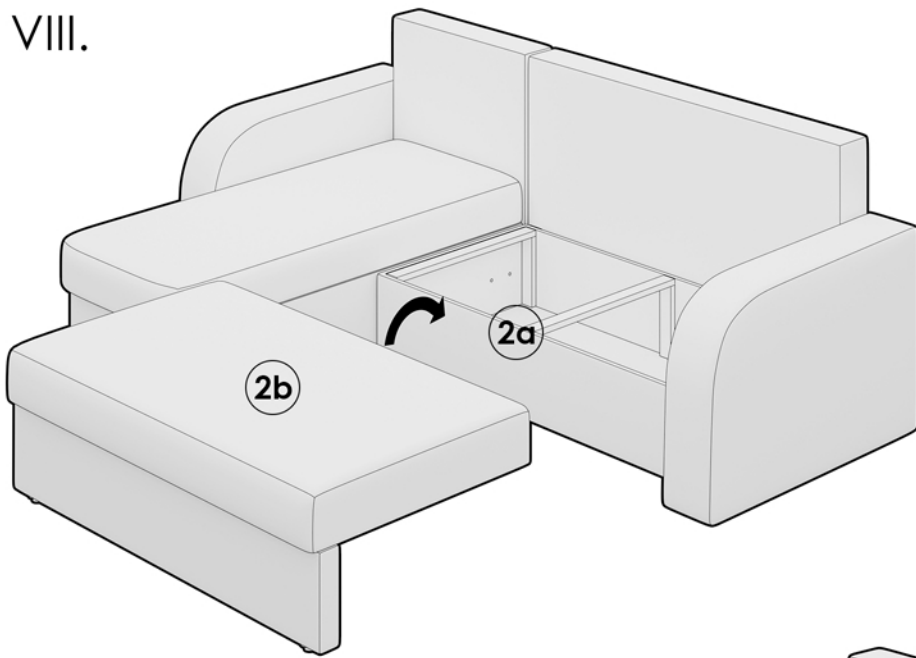
VII.



A		x4
B		x4

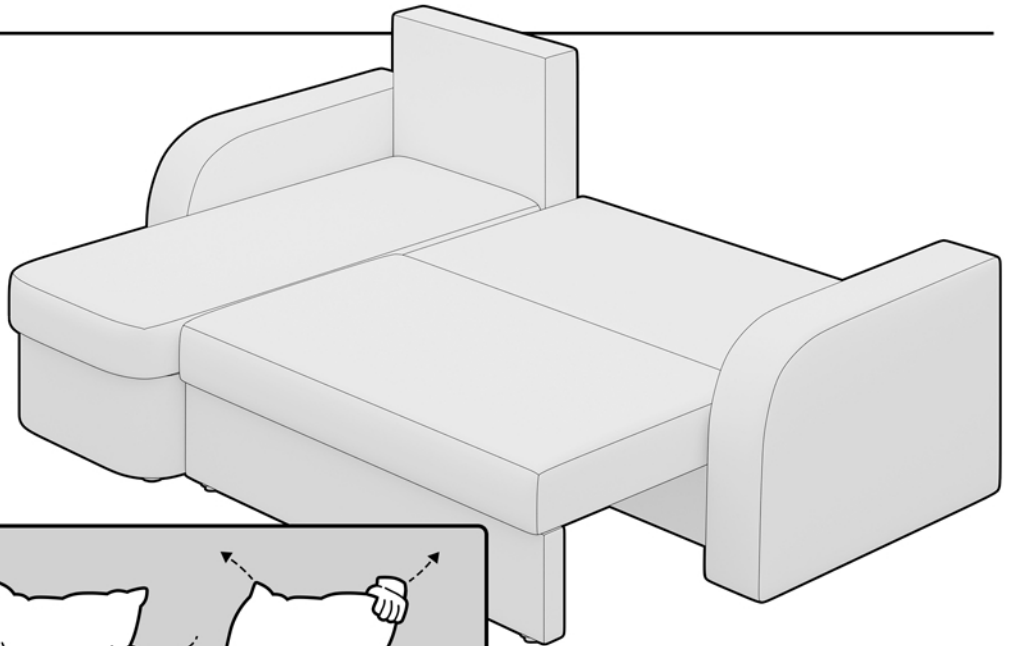


VIII.

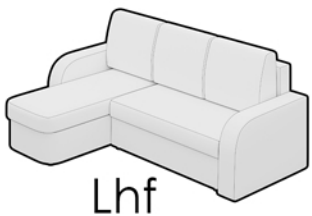
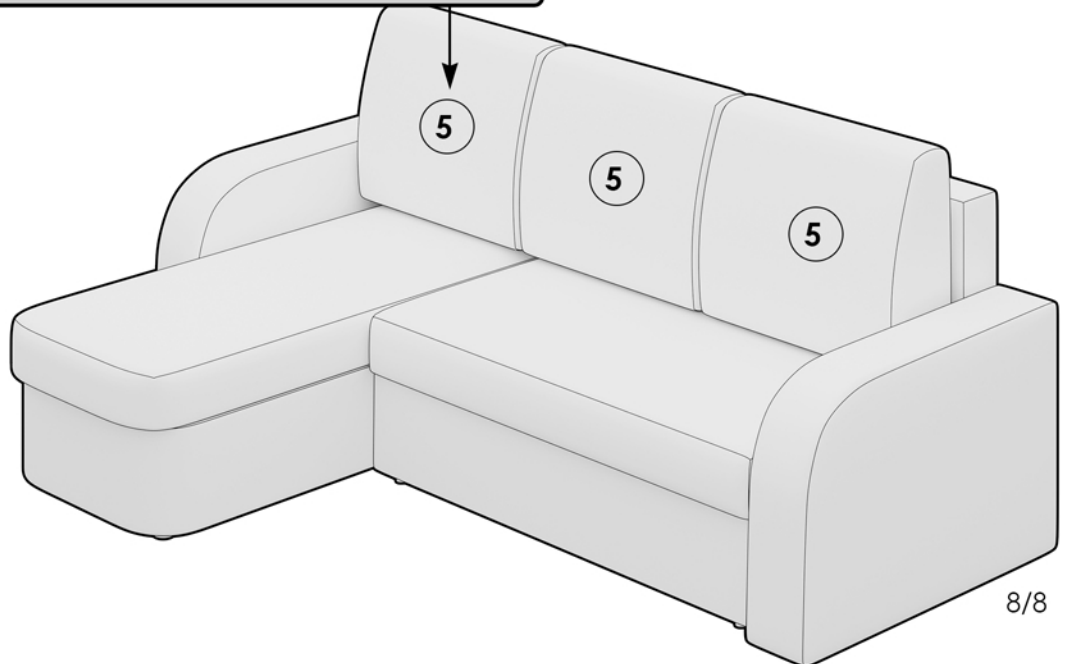
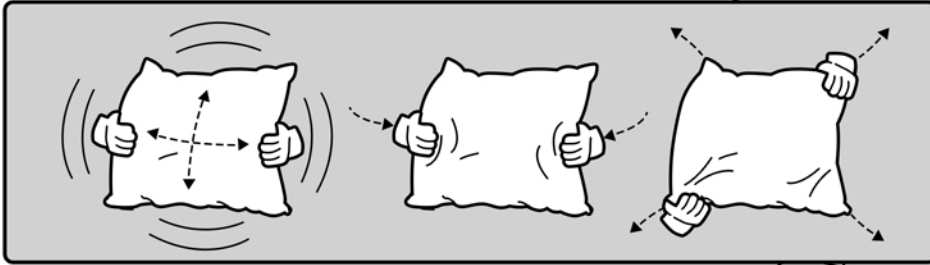


Lhf

IXA.



IXB.



Lhf